



PRZEKSZTAŁTNIKI ELEKTRONICZNE

Ćwiczenie 5 (C41)

Impulsowy falownik napięcia Filtracja w układach impulsowych

Ramowy plan pracy

15'	30'	45'	1 ^h	1 ^h 15'	1 ^h 30'	po zajęciach

Opracowanie ćwiczenia i instrukcji:
Łukasz Starzak, Sebastian Simiński

Uzupełnienie i aktualizacja:
Bartosz Pękosławski, Łukasz Starzak

Łódź 2019

Spis treści

B Wprowadzenie do ćwiczenia	5
1. Cel i przebieg ćwiczenia	5
2. Podstawy teoretyczne	8
2.1. Przekształtnik DC-AC	8
2.2. Podział i zasada działania falowników	8
2.2.a. Falowniki prądu	9
2.2.b. Falowniki napięcia	9
2.3. Zastosowanie falowników	12
2.4. Tranzystor MOSFET jako klucz mocy	14
2.5. Falownik niezależny o sterowaniu impulsowym	15
C Doświadczenie	23
3. Pomiary	23
3.1. Układ laboratoryjny	23
3.2. Przygotowanie układu	25
3.3. Wykonanie pomiarów	28
Wpływ współczynnika modulacji częstotliwości	28
Charakterystyka sterowania	28
Wpływ obciążenia	29
Zakończenie pomiarów	30
D Wyniki	31
4. Opracowanie i analiza wyników	31
4.1. Dane liczbowe	31
Uruchomienie środowiska Octave	31
Wyznaczenie wartości i widma napięcia wyjściowego	31
Parametry dla zmiennego współczynnika modulacji amplitudy i obciążenia	33
4.2. Analiza wyników	34
Działanie układu	34
Wpływ współczynnika modulacji częstotliwości na zniekształcenia napięcia	34
Wpływ współczynnika modulacji częstotliwości na napięcie skuteczne	35
Charakterystyki falownika	35
Wpływ pozostałych parametrów pracy na zniekształcenia harmoniczne	35
E Informacje	37
5. Literatura	37

Wprowadzenie do ćwiczenia

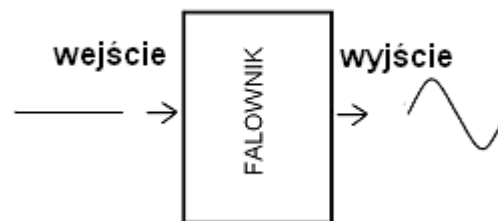
1. Cel i przebieg ćwiczenia

Celem ćwiczenia jest poznanie zasady działania niezależnego falownika impulsowego (tj. pracującego na zasadzie modulacji współczynnika wypełnienia – PWM). Podstawowe wiadomości o układzie podano w literaturze [1]. Szczegóły działania obwodu sterowania nie zawierają się w programie przedmiotu. Ćwiczenie jest również okazją do zbadania pracy typowego filtra wyjściowego.

2. Podstawy teoretyczne

2.1. Przekształtnik DC-AC

Przekształtnik DC-AC (falownik) jest to urządzenie elektryczne zamieniające prąd lub napięcie stałe, które jest doprowadzone na wejście, na prąd lub napięcie przemiennie o określonej lub regulowanej częstotliwości wyjściowej. Jeśli w falowniku zastosuje się modulator PWM, to równocześnie ze zmianą częstotliwości można regulować wartość amplitudy napięcia wyjściowego i współczynnik mocy.



Rys. 1 Schemat ideowy falownika

W przypadkach, kiedy wyjście falownika jest połączone z siecią to mówimy, że mamy do czynienia z falownikiem sieciowzbudnym, w innym razie mówimy, że jest niezależny.

2.2. Podział i zasada działania falowników

Falownik można ogólnie zdefiniować jako zespół elementów, który przy odpowiedniej konfiguracji jest w stanie wytworzyć zmienny przebieg elektryczny.

Przebieg wejściowy falownika pochodzi ze źródła takiego jak:

- akumulator,
- zasilacz prądu stałego,
- prostownik (zasilanie pochodzi z sieci AC i jest prostowane przez urządzenie zwane prostownikiem),
- prądnice prądu stałego,
- ogniwa paliwowe,
- ogniwo fotoelektryczne,
- generatory hydrodynamiczne MHD.

W przypadku źródła w postaci prostownika (najczęściej prostownik warystorowy lub tyrystorowy) możemy mówić, że mamy do czynienia z przemiennikiem częstotliwości. Oczywiście musi temu towarzyszyć jeszcze pośredniczący obwód z kondensatorem lub transformatorem, odpowiednio dla falownika napięcia i prądu.

Podstawowym rozróżnialnym podziałem falowników jest ich rozróżnienie na:

- falowniki prądu,
- falowniki napięcia.

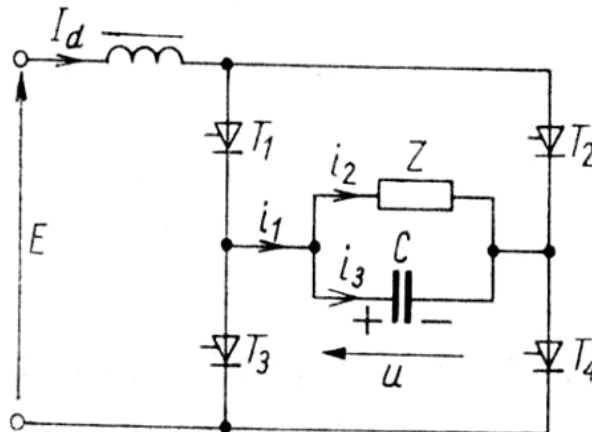
2.2.a. Falowniki prądu

W falownikach prądu, najprościej rzecz ujmując, zależy nam na otrzymaniu na wyjściu prądu o charakterystyce przemiennej.

Na wejściu falowników prądu znajduje się źródło prądowe, zwykle realizowane w ten sposób, że szeregowo ze źródłem napięcia włączany jest dławik o dużej indukcyjności. Istotnym elementem falowników prądowych są pojemności przyłączone na wyjściu równolegle do obwodu obciążenia.

Falowniki prądu są przekształtnikami, w których na wejście podawany jest prąd stały, na wyjściu z kolei otrzymujemy prąd przemienne o kształcie sinusoidalnym. Jednak współczesne falowniki najczęściej generują prąd o charakterystyce prostokątnej lub też impulsów prostokątnych o zmiennej szerokości. W takim przypadku do uzyskania przebiegu sinusoidalnego należy zastosować specjalny filtr.

Źródłem napięcia z kolei jest najczęściej prostownik o sterowaniu fazowym, zasilany z sieci prądu przemiennego lub inne źródła przedstawione we fragmentach rozdziału 2.3.



Rys. 2 Uproszczony schemat falownika prądu (układ mocy)

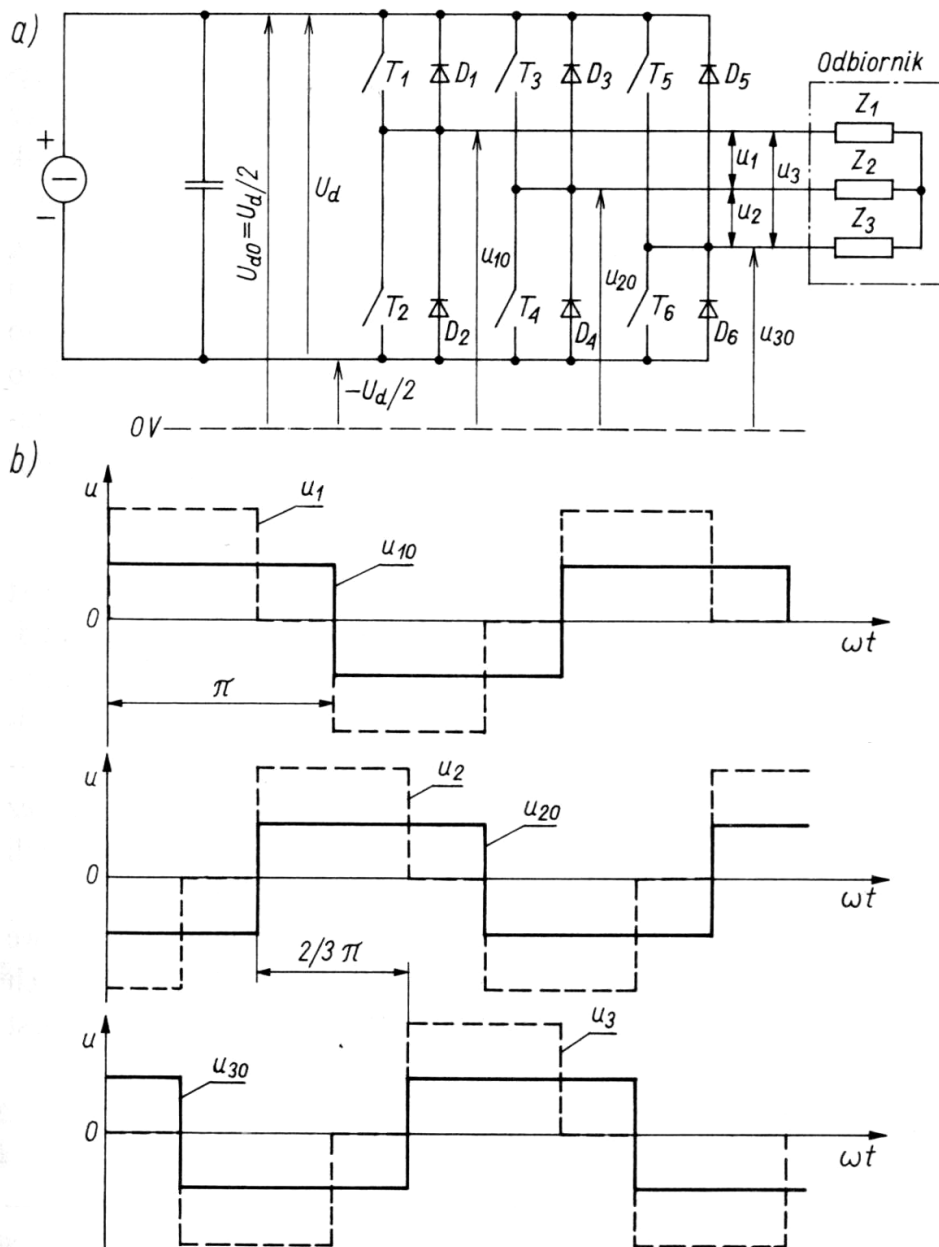
[4]

Na rysunku 2 przedstawiony został najprostszy schemat jednofazowego falownika prądu (układ mostkowy), w którym rolę łączników pełnią tyrystory T1, T2, T3 i T4. Wyjściowy prąd tego falownika zbliżony jest swym kształtem do fali prostokątnej, z kolei napięcie wyjściowe do przebiegu sinusoidalnego.

2.2.b. Falowniki napięcia

Falowniki napięcia, w języku angielskim nazywane Voltage Source Inverters, w skrócie VSI, są urządzeniami posiadającymi zdolność przekształcania stałego napięcia wejściowego na napięcie przemienne. Głównymi elementami odpowiedzialnymi za prawidłowe działanie urządzenia są odpowiednio przełączające się klucze, których rolę mogą pełnić tyrystory o sterowanym włączaniu oraz w pełni sterowalne przyrządy półprzewodnikowe z reguły tyrystory GTO oraz tranzystory mocy, np. MOSFET mocy i IGBT.

Przy rozważaniu zagadnień związanych z falownikami należy dokonać jeszcze jednego podziału, a mianowicie na falowniki jedno- i trójfazowe. Schemat i przebiegi w falowniku 3-fazowym przedstawia rys. 3.

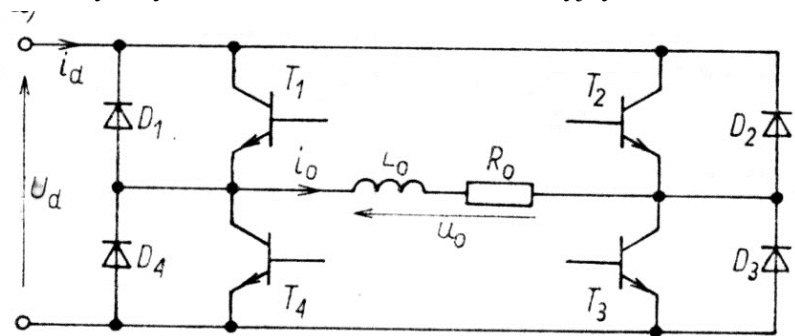


Rys. 3 Tranzystorowy trójfazowy falownik napięcia

[5]

a) uproszczony schemat, b) przebiegi napięć

Uproszczony schemat impulsowego falownika jednofazowego przedstawiony jest na rys. 4. Rolę kluczy odgrywają w nim tranzystory, a odbiornik ma charakter indukcyjny.



Rys. 4 Schemat tranzystorowego falownika jednofazowego [4]

Falowniki napięcia zasilają się z obwodu pośredniczącego, właściwością którego jest mała impedancja. Do takiego obwodu zasilania najczęściej dołączone są kondensatory o dość dużej pojemności.

Podstawową trudnością, z jaką musi zmierzyć się projektant takiego urządzenia jest zaprojektowanie konfiguracji elementów sterujących bramkami tranzystorów, aby te w odpowiednich momentach załączały i wyłączały klucze.

W typowych układach falowników napięcia, energia czynna przepływa do obciążenia z obwodu pośredniczącego przez falownik, z kolei bierna energia obwodu obciążenia oddawana jest poprzez falownik do układu pośredniczącego.

Można spotkać się z przypadkiem, kiedy przykładowo mamy do czynienia ze zjawiskiem hamowania silnika (w napędach prądu zmiennego), wtedy to energia czynna przepływa przez falownik do obwodu pośredniczącego. W takim układzie można zauważyć, że nasz falownik zachowuje się jak prostownik.

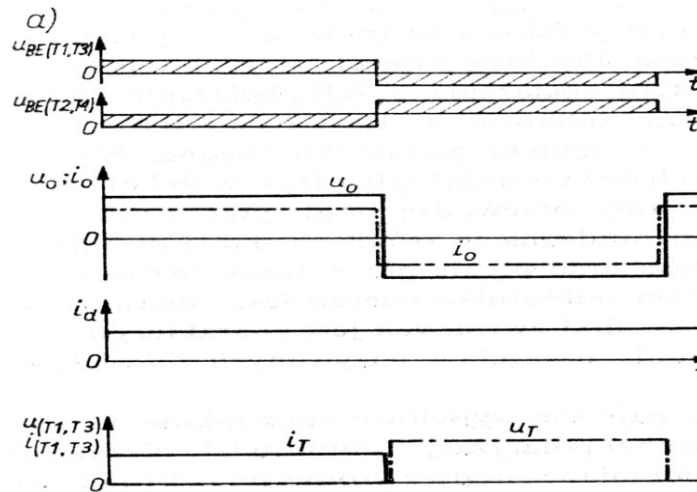
Oprócz tego, że falowniki podzielone są na falowniki napięcia i prądu, te pierwsze dzielą się jeszcze na dwie klasy:

- Falowniki z modulacją szerokości impulsów (PWM – Pulse Width Modulation),
- Falowniki o prostokątnej fali wyjściowego napięcia.

W falownikach napięcia o prostokątnej fali napięcia wyjściowego, napięcie wyjściowe reguluje się najczęściej napięciem wejściowym. W układach tej klasy zwykle częstotliwość przełączania kluczy jest równa częstotliwości napięcia wyjściowego.

Z kolei przy falownikach PWM wyjściowym napięciem jest ciąg prostokątnych impulsów bipolarnych lub unipolarnych, które mają stałą amplitudę, a mamy możliwość regulacji czasu ich trwania. Tego typu urządzenia posiadają możliwość regulacji napięcia oraz częstotliwości napięcia wyjściowego (szerzej w rozdziale 2.5).

Jeśli już wiemy, że na wyjściu falownika otrzymamy przebieg zmienny to na pewno interesuje nas między innymi jego częstotliwość. Częstotliwość ta zależy między innymi od częstotliwości przełączania wcześniej wspomnianych kluczy. Klucze te przełączają się w charakterystyczny sposób, a mianowicie parami T_1 i T_3 lub T_2 i T_4 (rys. 4). Przełączanie tych tranzystorów powoduje wytworzenia prostokątnej fali napięcia (rys. 5).



Rys. 5 Przebiegi napięć i prądów w falowniku napięcia przy obciążeniu rezystancyjnym [4]

2.3. Zastosowanie falowników

W elektronice użytkowej najczęściej spotykane są falowniki napięcia zasilane napięciowo – urządzenia elektroniczne, dzięki którym z napięcia stałego można uzyskać przemienne napięcie mają szerokie zastosowanie w wielu dziedzinach życia, w środowiskach przemysłowych, jak i w domowym użytku.

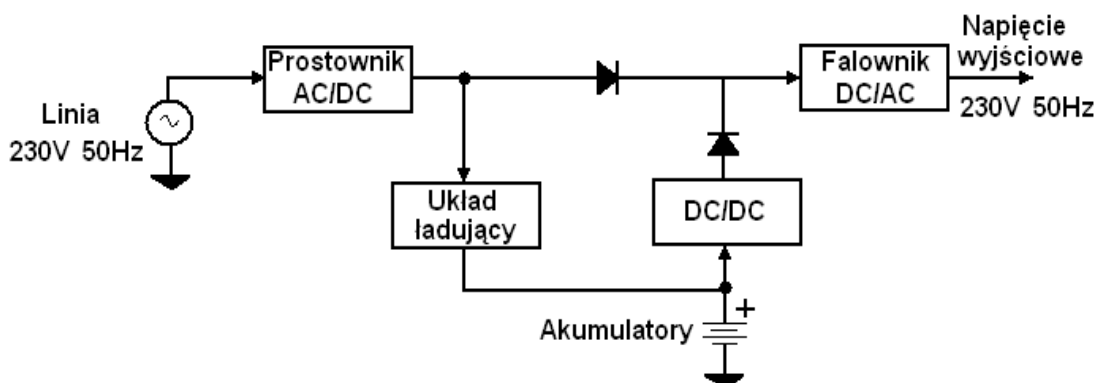
Głównymi zastosowaniami falowników napięcia zasilanych napięciowo są:

a) Urządzenia zamieniające napięcie stałe 12 V na przemienne 230 V

Urządzenie to może być wykorzystywane np. w samochodach jako źródło energii elektrycznej umożliwiające zasilanie przedmiotów codziennego użytku, zasilanych napięciem sieciowym (przemienne).

b) Awaryjne źródła zasilania UPS (Uninterruptible Power Supplies)

Awaryjne źródła zasilania magazynują energię w akumulatorach ładowanych ze sprawnej sieci elektrycznej (poprzez wyspecjalizowane układy ładujące), a w chwili krytycznej (braku zasilania) natychmiast następuje włączenie się falownika zasilanego akumulatorami, nie powodując przy tym niekontrolowanego wyłączenia urządzeń do niego podłączonych. Czas ich pracy jest uzależniony, przede wszystkim, od sprawności i pojemności akumulatorów, ale również od innych parametrów urządzenia.



Rys. 6 Schemat blokowy awaryjnego źródła zasilania

Najczęściej spotykanym UPS-em jest urządzenie niewielkich rozmiarów stosowane w biurach, bankach, innych instytucjach oraz domach, które ma za zadanie chronić nas przed utratą ważnych danych, których nie zdążyliśmy zapisać na dysku oraz zapewniające ciągłość pracy przy chwilowych zanikach napięcia w sieci.

Przyrządy tego rodzaju są stosowane z reguły do zasilania komputerów, a głównie serwerów. Dzięki zastosowaniu UPS-ów, gdy nastąpi awaria w zasilaniu podstawowym ryzyko utraty ważnych danych, które znajdują się właśnie w pamięci komputera, jest dużo mniejsze. Często również, w sytuacjach awaryjnych mogą nastąpić uszkodzenia urządzeń pamięci masowej. Podczas normalnej pracy UPS-y zapewniają również kondycjonowanie napięcia sieciowego, dzięki zastosowanym wewnętrznym filtrom i stabilizatorom.

Takiego typu urządzenia pełnią szczególnie ważną rolę w przypadku konieczności bezpiecznej, bezawaryjnej pracy urządzeń ważnych pod względem strategicznym. Chodzi tu szczególnie o takie urządzenia jak: sprzęt medyczny, centrale telefoniczne, oświetlenie dróg ewakuacyjnych w instytucjach, w fabrykach i inne.

Kiedy mówimy o współpracy urządzeń UPS z serwerami, komputerami, lub też całymi sieciami komputerowymi, UPS ma możliwość zasygnalizowania o występujących problemach związanych z zasilaniem. Serwery jak i inne urządzenia mają zdolność reagowania na tego rodzaju sygnały automatycznym, bezpiecznym zamykaniem systemu operacyjnego. Urządzenia tego typu dają również możliwość stałej kontroli parametrów zasilania. Są różne sposoby komunikacji z innymi urządzeniami. W starszych rozwiązaniach może się ona odbywać poprzez interfejs szeregowy RS-232, nowsze urządzenia wykorzystują w celu komunikacji sieć komputerową lub też nowsze wersje interfejsu szeregowego – USB.

Zasilacze bezprzerwowe (takiej nazwy przyjmuje się używać mówiąc o systemach zasilających ważne urządzenia strategiczne) zwykle dostarczają jednofazowe napięcie 230 V, ale można spotkać również trójfazowe zasilacze – 380 V.

W przypadku urządzeń dużej mocy oraz kiedy wymagane jest dłuższe działanie, akumulatory wspomagane są poprzez prądotwórcze agregaty spalinowe. W momencie awarii zasilania podstawowego przyłączane są zasilacze bezprzerwowe, które oprócz wytwarzania zasilania awaryjnego załączają agregaty spalinowe. Tego typu zasilacze stosowane są między innymi do zasilania całych budynków lub też kondygnacji.

Niejednokrotnie stosuje się separację galwaniczną. Taki przypadek występuje między innymi wtedy, gdy zasilanie wszystkich urządzeń objętych zabezpieczeniem pobierane jest z wydzielonego zasilania, które nie może być wrażliwe na zewnętrzne warunki, w tym wyładowania atmosferyczne, a także zaniki napięcia. Najczęściej tego typu zasilaniem objęte są jednostki rządowe, serwerownie, pomieszczenia intensywnej opieki medycznej oraz sale operacyjne.

Moc bezprzewodowego zasilacza zwykle podaje się jako moc pozorną, mierzoną w VA. Przy zabezpieczeniu stacji roboczych mogą wystarczyć zasilacze o mocach 200–400 VA, serwery z kolei wymagają znacznie większych mocy od 400 VA do dziesiątków tysięcy VA.

Wcześniej, przed pojawieniem się tranzystorowych przetwornic mocy, dość podobną rolę pełniła przetwornica wirowa z kołem zamachowym. Jego zasada działania polegała na tym, że silnik był zasilany z sieci energetycznej i on napędzał prądnicę zasilającą, która zasilala ośrodek obliczeniowy. W przypadku kiedy nastąpił zanik napięcia, prądnica napędzana była energią zgromadzoną w kole zamachowym. Dodatkowym zabezpieczeniem i właściwością było to, że przetwornica miała zdolność stabilizowania napięcia.

c) Zasilanie pieców indukcyjnych

Falownik jest wykorzystywany do zamiany niskiej częstotliwości sieci AC na wyższą częstotliwość. W pierwszej kolejności napięcie jest prostowane przez prostownik, a dopiero falownik zamienia stałe napięcie na zmienne o odpowiednio wysokiej częstotliwości.

d) Transmisja prądu stałego o dużej wartości

W jednej stacji napięcie przemiennie zamieniane jest na stałe o dużej wartości z kolei w stacji odbiorczej z powrotem przy pomocy falownika zamieniane jest na przemiennie.

e) Przezienniki częstotliwości

Wykorzystywane najczęściej do sterowania prędkością obrotową silników elektrycznych prądu przemiennego.

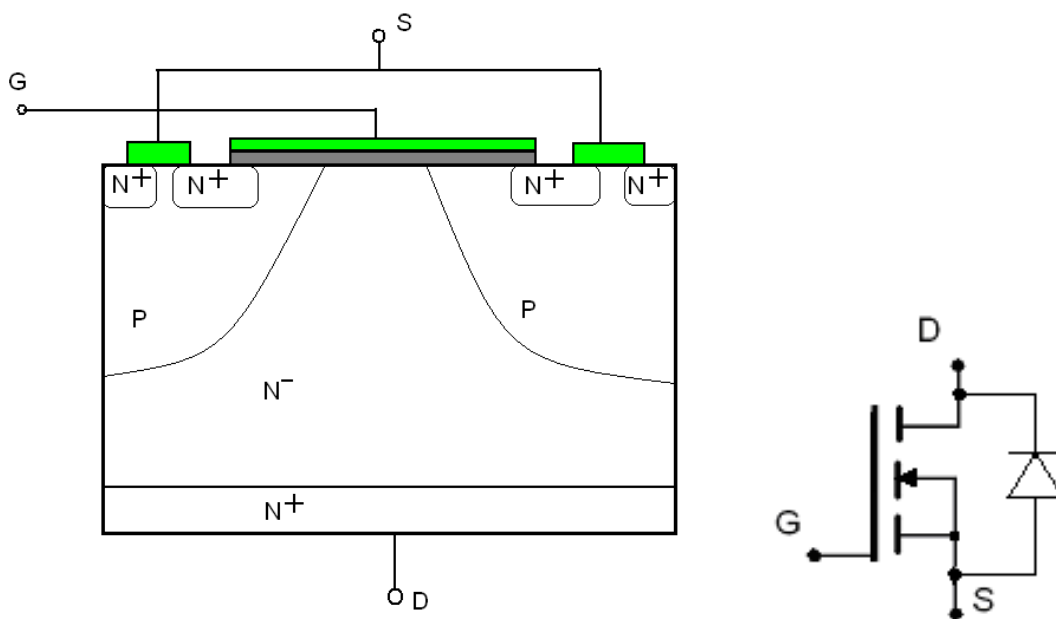
2.4. Tranzystor MOSFET jako klucz mocy

Najczęściej falowniki wykorzystywane są do zasilania urządzeń o dość dużej mocy, a do tego celu najlepiej jest stosować jako klucze tranzystory IGBT.

Jednakże w urządzeniach pracujących przy małych napięciach i prądach rzędu kilku amperów. zastosowanie tranzystorów IGBT, po pierwsze niepotrzebnie zwiększyłoby koszty, a po drugie nie byłoby optymalne w związku ze zbyt małymi wartościami prądów przepływających przez tranzystory IGBT. IGBT posiadają bowiem właściwości korzystne przy większych wartościach prądów i napięć.

Tranzystory MOSFET mają zasadę sterowania podobną do tranzystorów IGBT, ale dostępne są ich modele przeznaczone do pracy przy znacznie mniejszych wartościach prądów i napięć.

Tranzystory polowe (unipolarne) mocy MOSFET typu VDMOS, których można użyć jako klucze mocy, cechują się dużym napięciem dzięki konstrukcji pionowej. Są to przyrządy z nośnikami większościowymi (elektronami), a sterowane są napięciem doprowadzonym do elektrody sterującej (bramki), izolowanej od głównej struktury przyrządu (rys. 10). Pole elektryczne wytworzone przez dodatnie napięcie bramki (G) pobudza przepływ elektronów między warstwą n^+ źródła (S), a warstwą n^- drenu (D).



Rys. 7 Budowa struktury komórki tranzystora MOSFET mocy typu VDMOS i jego symbol

2.5. Falownik niezależny o sterowaniu impulsowym

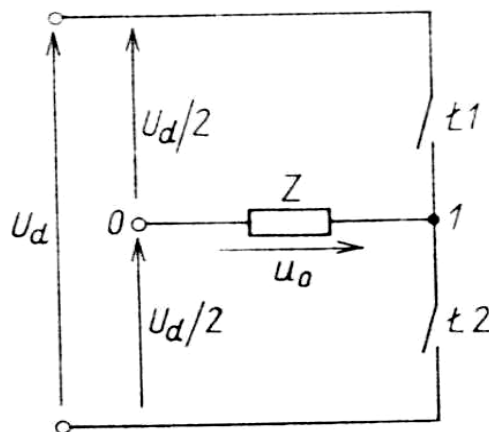
W większości niezależnych falowników napięcia lub prądu o sterowaniu impulsowym, przebiegi są kształtowane przy pomocy techniki modulacji szerokości impulsów PWM (Pulse Width Modulation). W każdym półokresie podstawowej harmonicznej napięcia wyjściowego pojawia się ciąg unipolarnych lub bipolarnych impulsów, których szerokość jest modulowana w czasie, a wartość szczytowa jest ściśle określona (stała).

Technika PWM umożliwia kształtowanie przebiegów czasowych napięć i prądów odbiornika, jak i regulację wartości i częstotliwości podstawowej harmonicznej.

W przypadku falowników napięcia PWM napięcie wejściowe ma wartość stałą.

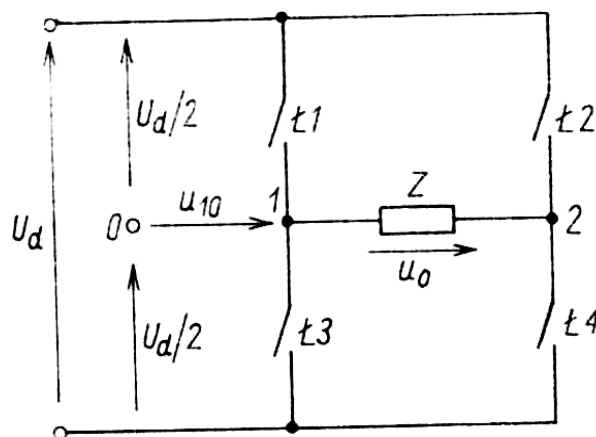
Jedną z metod modulacji szerokości impulsów jest metoda modulacji według zadanej funkcji modulującej.

Na rysunkach 8 i 9 widoczne są podstawowe struktury falowników napięcia jednofazowych sterowanych przy zastosowaniu metod modulacji szerokości impulsów.



Rys. 8 Układ półmostkowy

[1]



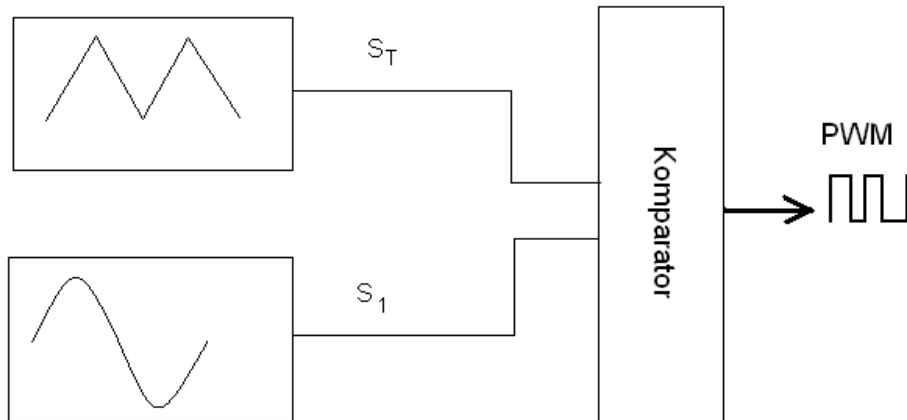
Rys. 9 Układ mostkowy

[1]

Na rysunkach 8 i 9 poprzez Z oznaczony jest odbiornik falownika, u_o to napięcie na odbiorniku, U_d z kolei to napięcie wejściowe (stałe), które zostaje zamienione na zmienne.

W układzie zauważyć można również łączniki T1, T2, T3 oraz T4, których sposób sterowania stanowi kluczowy element poprawnej pracy układu. Należy otrzymać taki sygnał, który będzie w stanie odpowiednio skonfigurować pracę łączników kluczy. Do tego celu zaprojektowałem schemat blokowy układu (rys. 2.13), który zgodnie z metodą PWM będzie wytwarzał odpowiednie sygnały sterujące kluczami, i które będzie można w prosty sposób zmieniać.

Rysunek 10 przedstawia w najprostszy sposób działanie układu.



Rys. 10 Schemat blokowy działania układu PWM

Ogólnie rzecz ujmując można powiedzieć, że sterujący sygnał pochodzący z wyjścia komparatora będzie zależny od dwóch innych sygnałów pochodzących z niezależnych generatorów.

Jednym z tych generatorów będzie układ wytwarzający napięcie o charakterystyce przemiennej, o kształcie trójkąta, który nazywać będę **sygnałem modulowanym** i oznaczę go S_T . Taki trójkątny sygnał o wartości zmieniającej się periodycznie liniowo w czasie nazywa się również sygnałem nośnym. Dla dalszych rozważań jego wartość szczytową będzie oznaczona literą U_{Tm} , a częstotliwość f_T .

Drugi generator będzie wytwarzał **sygnał modulujący** S_1 o kształcie sinusoidy o częstotliwości f_1 , a jego wartość szczytową oznaczę literą U_{1m} . Ja wykorzystam sygnał o kształcie sinusoidalnym, ale można również zastosować inne kształty sygnału modulującego, takie jak trapezowe i inne sygnały odkształcone.

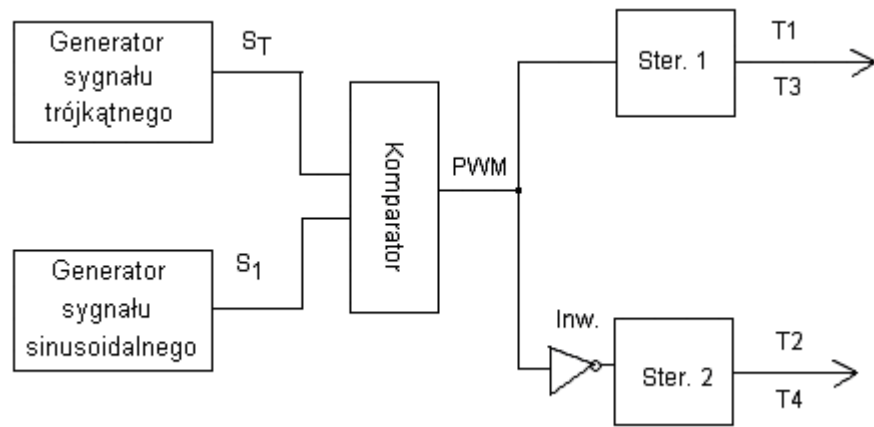
Te dwa sygnały będą podawane na wejście bloku, które można nazwać komparatorem, a zadaniem którego będzie generowanie odpowiedniego sygnału na wyjściu – sygnału prostokątnego o zboczach w momentach przecięcia się przebiegów sygnałów wejściowych S_T i S_1 (będą miały w tej samej chwili taką samą wartość).

W falownikach wykorzystujących metodę PWM stosowane są dwie metody modulacji:

- jednobiegunowa (unipolarna)
- dwubiegunowa (bipolarna)

Z metodą modulacji jednobiegunowej mamy do czynienia, kiedy przebieg czasowy napięcia wyjściowego jednofazowego falownika mostkowego zmienia się na przemian między $+U_d$ i 0 dla dodatniej półfali podstawowej harmonicznej oraz pomiędzy 0 i $-U_d$ dla ujemnej półfali (rys. 13). Należy jednak pamiętać, że możliwe jest jej stosowanie jedynie w układach mostkowych. Ograniczenia tego nie ma w stosowaniu metody modulacji dwubiegunowej, gdzie przebieg napięcia wyjściowego zmienia się na przemian między wartościami $+U_d$ i $-U_d$ (rys. 14).

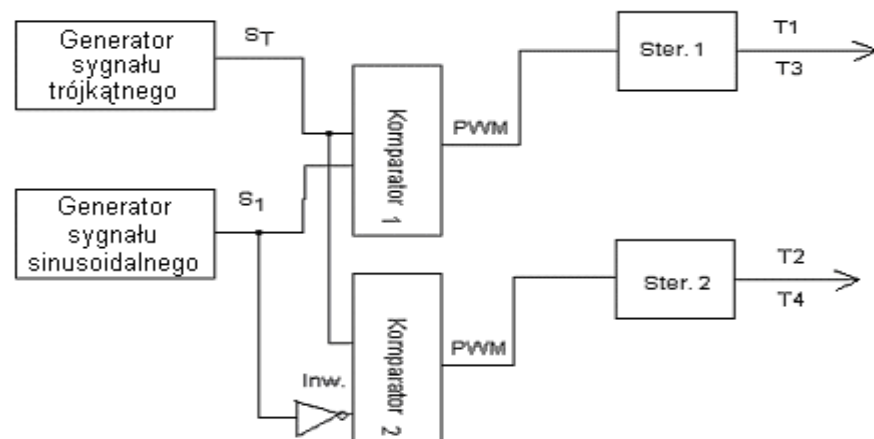
Metodę bipolarnej metody modulacji przedstawia rys. 11.



Rys. 11 Schemat blokowy układu z modulacją bipolarną

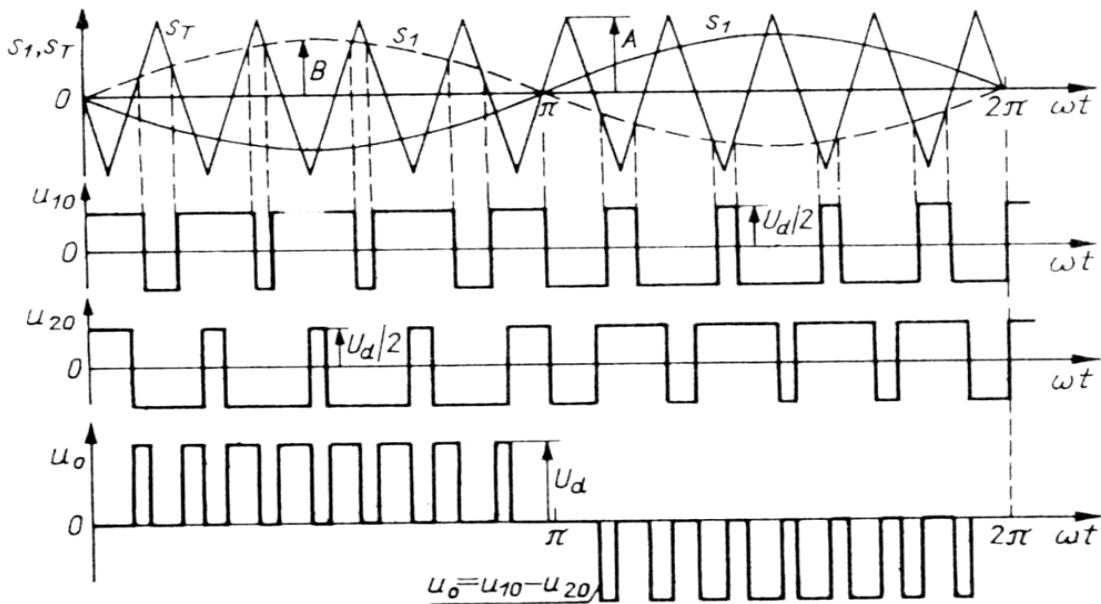
Wyjaśniając powyższy schemat blokowy można powiedzieć, że na wejście komparatora podawane są dwa sygnały S_T (sygnał modulowany trójkątny) i S_1 (sygnał modulujący – sinusoida). Komparator porównuje te sygnały i na ich podstawie generuje sygnał prostokątny PWM o zmiennej szerokości impulsów, który to z kolei dołączony jest do wejść sterowników tranzystorów. Na sterownik Ster. 2 musi być podany sygnał przeciwny względem sygnału podawanego na sterownik Ster. 1. Sterowniki Ster. 1 i Ster. 2 są elementami specjalnie wyprodukowanymi z myślą o tym, by były w stanie odpowiednio generować impulsy, podawane na bramki dwóch tranzystorów z pary dolny - górny.

Metodę modulacji unipolarnej przedstawia rys. 12.

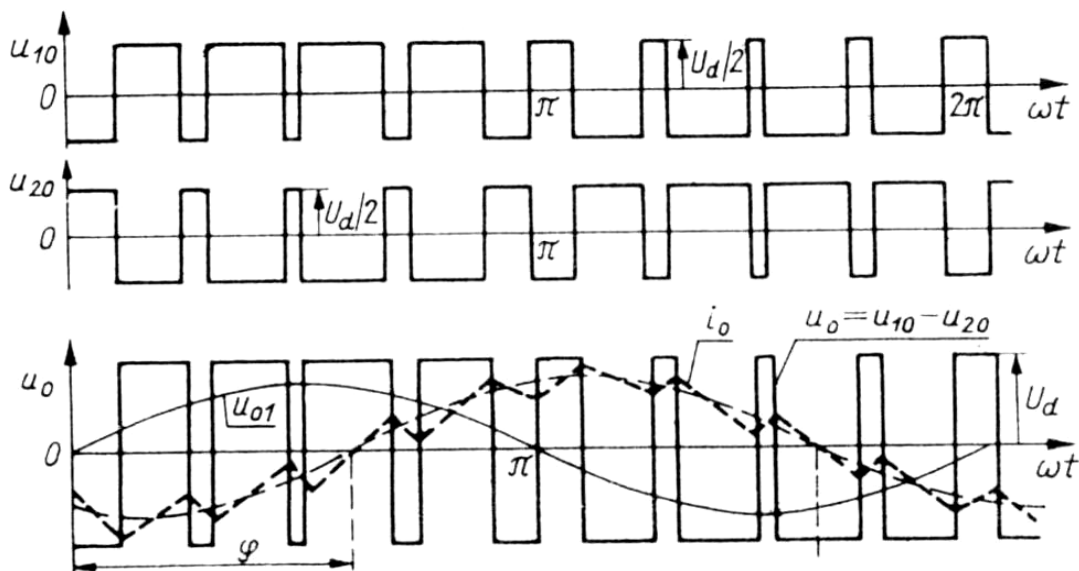


Rys. 12 Schemat blokowy układu z modulacją unipolarną

W tym przypadku wykorzystuje się 2 komparatory, na wejście których podawane są te same sygnały trójkątne, ale odwrócone w fazie względem siebie sygnały sinusoidalne. Następnie komparatory generują impulsy sygnału PWM, odpowiednio podawane na wejścia właściwych sterowników.



Rys. 13 Modułacja jednobiegunowa dwugłęziowa [1]



Rys. 14 Modułacja dwubiegunowa [1]

Rysunki 13 i 14 przedstawiają teoretyczny proces powstawania napięcia na odbiorniku w układzie mostkowym, jak na rys. 9. Przebiegi u_{10} i u_{20} przedstawiają zmianę potencjału na odbiorniku z jego jednej i drugiej strony, a wartość rzeczywistą napięcia na odbiorniku otrzymamy odejmując od siebie te dwa przebiegi.

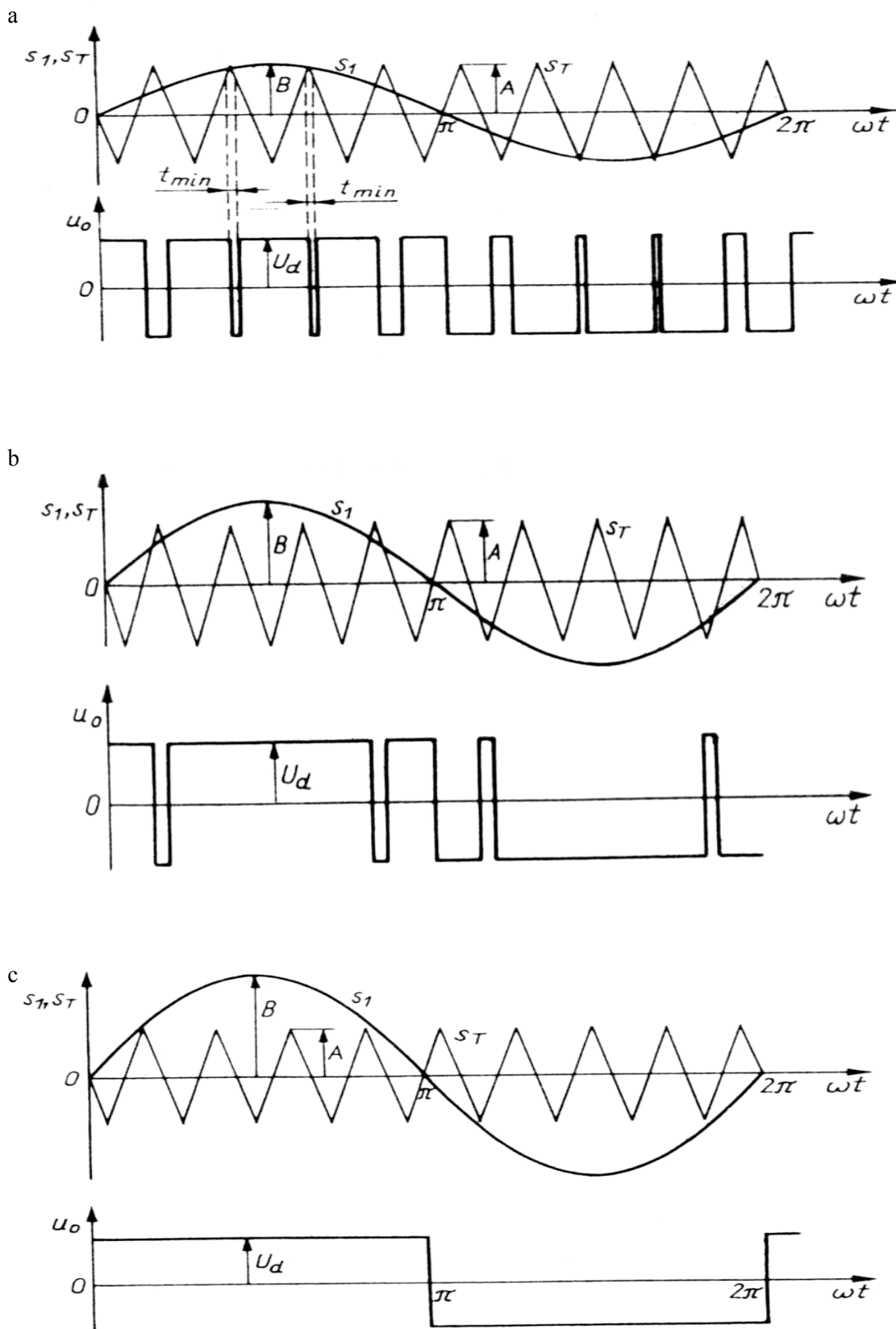
W układach tego typu na wyjściu komparatora otrzymywany jest sygnał prostokątny o zmiennym w czasie współczynniku wypełnienia.

Warto jest zauważyć, że częstotliwość f_T sygnału modulowanego S_T jest kilkukrotnie większa od częstotliwości f_1 sygnału modulującego S_1 . Stosunek f_T/f_1 przyjęło oznaczać się przez m_f , jest zwykle kilkukrotnie większy od jedności. Kiedy jest on liczbą całkowitą, mówimy o modulacji

synchronicznej, z kolei kiedy ten warunek nie jest spełniony, mówimy o modulacji asynchronicznej. Asymetria przebiegów napięcia w kolejnych półokresach jest pomijalnie mała w przypadkach dużej różnicy częstotliwości, gdy $m_f \geq 21$.

Innym parametrem jest współczynnik głębokości modulacji amplitudy m_a , który definiuje się jako stosunek wartości szczytowej U_{1m} sygnału modulującego S_1 do wartości szczytowej U_{Tm} sygnału modulowanego S_T ($m_a = U_{1m}/U_{Tm}$). Te dwa współczynniki i kształty przebiegów sygnału S_T oraz sygnału S_1 decydują o zawartości harmonicznym w napięciu wyjściowym.

Opisując zasadę kształtowania napięcia wyjściowego falownika PWM chciałbym zwrócić uwagę na przebiegi przedstawione na rysunku 15 (na rysunku U_{Tm} oznaczone przez A , a U_{1m} oznaczone przez B).



Rys. 15 Sygnały sterujące i napięcie wyjściowe falownika jednofazowego [1]

a) dla $m_a \approx 1$ przy $m_f = 9$ b) dla $m_a > 1$ przy $m_f = 9$

c) dla $m_a \gg 1$ przy $m_f = 9$ (praca bez modulacji)

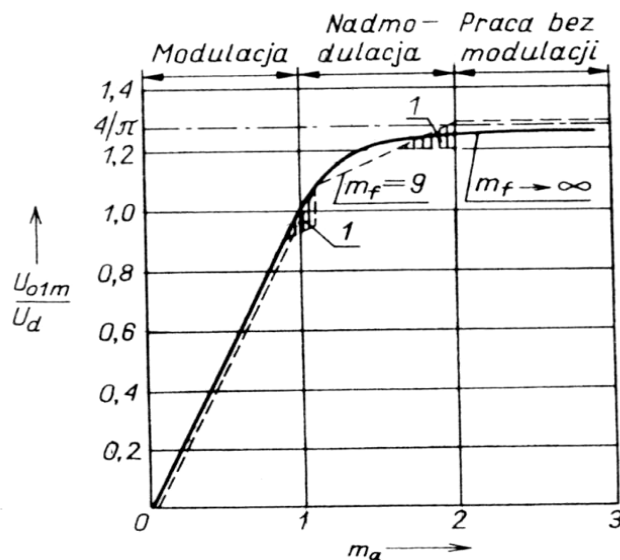
Rysunki powyższych przebiegów wyraźnie obrazują, jak zależy kształt napięcia wyjściowego (odbiornika) od współczynnika modulacji amplitudy m_a przy stałej wartości współczynnika częstotliwości m_f .

W przypadku, kiedy sygnały mają w przybliżeniu te same amplitudy (rys. 15a) występuje wiele miejsc ich przecięcia, a co za tym idzie występują częste zmiany sygnału prostokątnego PWM. Kiedy zaczniemy zwiększać amplitudę sygnału modulującego, zmniejsza się częstość zrównania wartości chwilowych obydwu przebiegów, a to powoduje znaczną zmianę wyglądu przebiegu sygnału wyjściowego.

Warto jest również zauważyć, że rysunki 15 są przebiegami wykonanymi dla całkowitej wartości m_f , dzięki czemu przebiegi „startujące” w tej samej chwili czasowej przecinają się okresowo w punkcie zerowym. Przy projektowaniu układu, aby można było zapanować nad działaniem układu dobrze jest tak dobrać konfigurację układu, aby zachować stałą wartość parametru m_f . Jak już wcześniej zostało wspomniane, warunek ten przestaje być potrzebny przy większej różnicy wartości częstotliwości sygnałów modulowanych i modulujących (przy $m_f > 21$).

W praktyce, szczególnie dla małych wartości m_f , ważnym jest jeszcze tak dobrać parametry, by sygnały S_T i S_1 osiągały periodycznie w tej samej chwili t te same wartości amplitudy równe 0. Dzięki takiemu dopasowaniu mamy do czynienia z synchronizacją przebiegów S_T i S_1 , co daje nam pewność prawidłowego działania układu oraz w związku z zastosowaniem urządzenia do celów dydaktycznych, umożliwia to zademonstrowanie PWM (obserwację ustalonego obrazu na oscyloskopie). Brak synchronizacji może spowodować zniekształcenia sygnałów wyjściowych układu co w praktyce uniemożliwi utrzymanie stałych parametrów napięć i prądów wyjściowych.

Jak już wcześniej zostało wspomniane, szerokości impulsów różnią się w zależności od wartości współczynnika głębokości modulacji amplitudy. Przy wartości m_a zbliżonej do jedności oraz przy tak zwanej nadmodulacji (m_a większym niż jeden) występują impulsy o zbyt krótkim czasie trwania, co powoduje brak załączania się niektórych elementów. W celu zapewnienia prawidłowego przebiegu procesów łączeniowych, układ sterowania nie może dopuścić do pojawienia się impulsów sterujących o czasie trwania krótszym niż pewne określone t_{min} . Standaryzacja czasów trwania impulsów krótkich do wartości t_{min} oraz eliminacja tych impulsów prowadzi do odkształceń charakterystyki sterowania falownika, przedstawiającej zależność amplitudy pierwszej harmonicznej napięcia wyjściowego od wartości współczynnika głębokości modulacji m_a .



Rys. 16 Względna wartość amplitudy napięcia wyjściowego falownika U_{01m}/U_d jako funkcja współczynnika głębokości modulacji amplitudy m_a [1]

(1 – odkształcenie charakterystyki wynikające ze standaryzacji i eliminacji impulsów krótszych niż t_{min})

Na rysunku 16 możemy zauważyć, że dla $m_f > 9$ charakterystyka sterowania dla $m_a \leq 1$ jest liniowa. Oznacza to, że podstawowa harmoniczna napięcia wyjściowego falownika o amplitudzie U_{o1m} może być opisana zależnością :

$$u_{o1} = m_a U_d \sin \omega_1 t \text{ przy czym } \omega_1 = 2\pi f_1 \quad (1)$$

3. Pomiar

3.1. Układ laboratoryjny

W ćwiczeniu badany jest układ jednofazowego impulsowego falownika napięcia o budowie mostkowej z 4 tranzystorami MOSFET, przedstawiony na rys. 17. Przebieg wyjściowy jest w nim uzyskiwany na podstawie zadanej funkcji modulującej, na zasadzie modulacji jedno- lub dwubiegunowej (uni- lub bipolarnej); w ćwiczeniu wykorzystana zostanie wyłącznie modulacja dwubiegunowa. Układ przeznaczony jest do pracy ze stałą częstotliwością wyjściową 50 Hz; nominalne napięcie wyjściowe (skuteczne) wynosi 24 V, moc czynna znamionowa 25 W.

Rozmieszczenie przełączników, potencjometrów oraz gniazd wejściowych, wyjściowych i pomiarowych na górnej płycie układu laboratoryjnego przedstawia rys. 18.

Układ laboratoryjny umożliwia zmianę, w szerokim zakresie, dwóch podstawowych parametrów, za pośrednictwem których możliwe jest sterowanie pracą falownika:

- pokrętkami *Regulacja częstotliwości*, *Zgrubna* i *Dokładna* (za pomocą śrubokręta) – współczynnika modulacji częstotliwości m_f

$$m_f = \frac{f_{tri}}{f_{mod}} \quad (1)$$

poprzez zmianę częstotliwości sygnału nośnego f_{tri} ;

- pokrętkiem *Amplituda* (w dolnej części panelu) – współczynnika modulacji amplitudy m_a

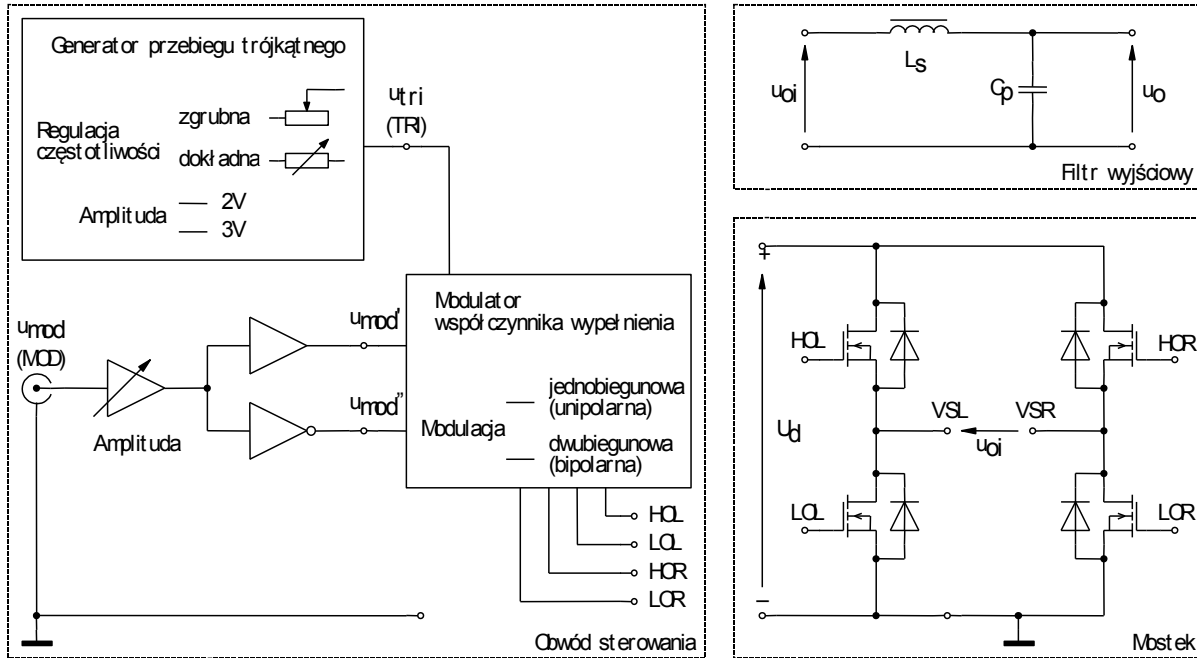
$$m_a = \frac{A_{mod}}{A_{tri}} \quad (2)$$

poprzez zmianę amplitudy sygnału modulującego A_{mod} ;

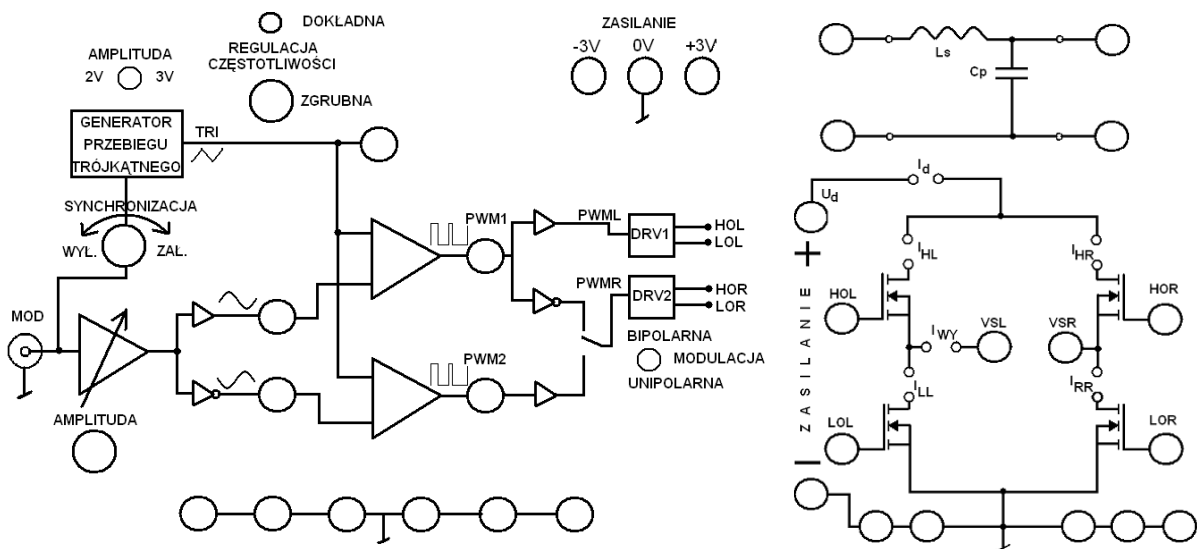
- oprócz tego przełącznikiem *Amplituda* (w górnej części panelu) możliwy jest wybór amplitudy sygnału nośnego A_{tri} : 2 V lub 3 V (wartości przybliżone).

Układ zawiera 3 moduły: obwód sterowania, obwód mocy oraz osobny obwód dolnoprzepustowego filtra wyjściowego typu LC o najprostszej topologii Γ . Wartości elementów filtra to $L_s = 15,9$ mH (dławik mocy na rdzeniu ferrytowym), $C_p = 19,4$ μ F (szeregowe połączenie bipolarnych kondensatorów elektrolitycznych o wartościach 33 μ F i 47 μ F). Odbiornik może być włączony bezpośrednio na wyjście mostka (praca bez filtracji) lub też na wyjście filtra po przednim połączeniu jego wejścia z wyjściem mostka.

W ćwiczeniu napięcie wyjściowe na wyjściu mostka (tj. na jego przekątnej) będziemy oznaczać u_{oi} , natomiast napięcie wyjściowe na wyjściu filtra będziemy oznaczać u_o . Nie będziemy używać pojęcia „napięcie wyjściowe falownika”, gdyż w badanym układzie określenie to nie jest jednoznaczne.



Rys. 17 Schemat badanego układu falownika (budowę obwodu sterowania uproszczono)



Rys. 18 Rozmieszczenie elementów na górnej płycie badanego układu

3.2. Przygotowanie układu

Aby nie tracić czasu, równolegle z pkt. 1 należy wykonywać kolejne punkty.

1. Włączyć komputer. Po zakończeniu logowania, włączyć oscyloskop i skonfigurować połączenie z komputerem postępując ściśle według instrukcji dostępnej na stanowisku.
2. Do zasilenia obwodu sterowania (gniazda *Zasilanie* $-3/0/+3$ V) wykorzystać jeden zasilacz o dwóch sekcjach regulowanych ustawiony w tryb szeregowej pracy sekcji (*Series* – dwa przyciski pośrodku panelu czołowego). Wszystkie pokręta skrócić do zera (skrajne położenie przeciwne do ruchu wskazówek zegara). Masę, tj. zacisk „-”, sekcji *Master*, uziemić przez połączenie z sąsiednim zaciskiem GND.
3. Do zasilenia obwodu mocy (gniazda *Zasilanie* U_d +/-) wykorzystać drugi zasilacz. Jeżeli jest to zasilacz o dwóch sekcjach regulowanych, ustawić tryb niezależnej pracy sekcji (*Independent*). Pokrętko regulacji napięcia skrócić do zera, pokrętko ograniczenia prądowego – do maksimum (zgodnie z kierunkiem wskazówek zegara). Masę, tj. zacisk „-”, uziemić przez połączenie z uziemionym już zaciskiem zasilacza obwodu sterowania.
4. Do wyjścia mostka, tj. w jego przekątną – gniazda VSL i VSR (u_{oi} na Rys. 17), dołączyć wejście filtra LC (lewa para gniazd) w taki sposób, aby zwroty napięć były zgodne według Rys. 17. Do wyjścia filtra (prawa para gniazd, u_o na Rys. 17) przyłączyć odbiornik – żarówkę o parametrach znamionowych 24 V, 21 W. Równolegle do żarówki włączyć multimetr ustawiony w tryb pomiaru wartości skutecznej składowej przemiennego napięcia, na zakresie dostosowanym do napięcia znamionowego odbiornika.
5. Ustawić parametry sygnału modulującego:
 - a) wyjście generatora funkcyjnego (*Func Out*) przyłączyć kablem BNC bezpośrednio do wejścia kanału 1 oscyloskopu;
 - b) wyłączyć na tym kanale uwzględnianie sondy napięciowej *Menu 1*, ustawić *Probe: 1X*;
 - c) ustawić synchronizację (*Trigger Menu*) zboczem (*Edge*) narastającym (*Slope: Rising*), sygnałem z kanału 1 (*Source: CH1*), w trybie automatycznym (*Mode: Auto*), ze sprzężeniem niskiej częstotliwości (*Coupling: HF Reject*); poziom wyzwalania (*Level*) ustawić na ok. 0 V;
 - d) włączyć generator;
 - e) na generatorze wcisnąć przycisk *Range/Attn* i przyciskami strzałek wybrać zakres zawierający częstotliwość 50 Hz; następnie ustawić tę częstotliwość pokrętkiem *Frequency*;
 - f) dostosować nastawy oscyloskopu (podstawę czasu – *Sec/Div*, wzmocnienie – *Volts/Div*, położenie poziomu zera – *Vertical Position*) do obserwowanego przebiegu;
 - g) obserwując przebieg na oscyloskopie, pokrętkiem *Amplitude* ustawić amplitudę 2 V (tj. międzyszczytową 4 V);
 - h) kabel BNC z wyjścia generatora funkcyjnego przełączyć na wejście MOD na panelu układu falownika.
6. Na panelu układu falownika ustawić:
 - przełącznik *Synchronizacja* w pozycję *Wył*,
 - przełącznik *Amplituda* (na górze panelu) w pozycję $3V$ – w wyniku tego $A_{tri} \approx 3$ V,
 - przełącznik *Modulacja* w pozycję *Bipolarna*.
7. Skonfigurować oscyloskop:
 - a) na kanałach 1 i 2 ustawić:
 - sprzężenie ze składową stałą – *Coupling: DC*,
 - brak sondy tłumiącej – *Probe: 1X*,
 - odwracanie przebiegu wyłączone – *Invert: Off*,
 - wzmocnienie 1 V/div,

- położenie poziomu zera (wskazywane przez strzałkę na lewo od podziałki) na środku ekranu;
- b) na kanałach 3 i 4 ustawić:
- sprzężenie ze składową stałą – *Coupling*: DC,
 - tłumienie sondy 10:1 – *Probe*: 10X,
 - odwracanie przebiegu wyłączzone – *Invert*: Off,
 - wzmocnienie 20 V/div,
 - położenie poziomu zera na środku ekranu;
- c) wyświetlić przebiegi z kanałów 1 i 2, ukryć – z kanałów 3 i 4 (przyciski *Menu 3* i *Menu 4*).
- Powyższych ustawień nie należy w żadnym razie zmieniać w trakcie wykonywania ćwiczenia; jedynym wyjątkiem może być położenie poziomów zera.
8. Do wejść oscyloskopu doprowadzić napięcia z badanego układu:

Masy kanałów (końcówki krokodylkowe sond, czarne końcówki przewodów BNC) są na oscyloskopie zwarte ze sobą i połączone z przewodem ochronnym sieci; w związku z tym muszą być zawsze przyłączone do tego samego potencjału. Inne połączenie grozi przepływem prądu przez oscyloskop i uszkodzeniem jego obwodów wejściowych! Do przyłączania mas sond służą na panelu układu badanego czarne gniazda oznaczone symbolem masy. Nie wszystkie gniazda koloru czarnego są oznaczone symbolem masy!

- do kanału 1 za pośrednictwem kabla BNC z końcówkami bananowymi – przebieg modulujący u_{mod} przeskalowany, na Rys. 17 oznaczony u_{mod}' ;
- do kanału 2 za pośrednictwem kabla BNC z końcówkami bananowymi – przebieg nośny u_{tri} ;
- do kanału 3 za pośrednictwem sondy 10:1 – potencjał umownego bieguna dodatniego (zgodnie z Rys. 17, gniazdo czerwone) napięcia wyjściowego mostka u_{oi} ;
- do kanału 4 za pośrednictwem sondy 10:1 – potencjał umownego bieguna ujemnego (zgodnie z Rys. 17, gniazdo czarne) napięcia wyjściowego mostka u_{oi} .

Masy kanałów 1 i 2 należy przyłączyć do jednego z gniazd w lewej części panelu (w obwodzie sterowania), natomiast masy kanałów 3 i 4 – w prawej części panelu (w obwodzie mocy).

Przed wykonaniem kolejnych punktów poprawność połączeń musi sprawdzić prowadzący.

9. Włączyć zasilacz obwodu sterowania. Nieznacznie zwiększyć próg ograniczenia prądowego obu sekcji. Pokrętle *Voltage* sekcji *Master* ustawić napięcie 3 V. Amperomierz zasilacza nie powinien wykazywać poboru prądu większego niż kilkadziesiąt miliamperów i nie powinien pracować w trybie ograniczenia prądowego (wskazywanego przez czerwoną kontrolkę sekcji *Master*) – w przeciwnym razie należy wyłączyć zasilacz i poprosić prowadzącego o ponowne sprawdzenie układu.
10. Na oscyloskopie uaktywnić funkcje pomiaru (*Measure*) i przyciskami obok ekranu wybrać pomiar częstotliwości (*Freq*) przebiegów z kanałów 1 i 2. Na panelu układu ustawić:
- pokrętle *Regulacja częstotliwości zgrubna* – częstotliwość przebiegu nośnego f_{tri} około 1 kHz;
 - pokrętle *Amplituda* – amplitudę przebiegu modulującego A_{mod} na w przybliżeniu równą (ale nie większą) amplitudzie przebiegu nośnego A_{tri} – tj. $m_a \approx 1$ (obserwując przebiegi u_{mod} i u_{tri} na ekranie; z powodu występujących zakłóceń nie będzie możliwe użycie do tego celu funkcji pomiaru na oscyloskopie).
11. Wyłączyć wyświetlanie przebiegów z kanałów 1 i 2. Włączyć funkcję arytmetyczną *Math* – na ekranie powinien pojawić się przebieg oznaczony literą M. Wybrać funkcję różnicy (*Operation*: –) przebiegów z kanałów 3 i 4 (CH3–CH4). W ten sposób na sztucznym kanale M będzie możliwa obserwacja przebiegu będącego różnicą przebiegów z kanałów 3 i 4, tj. napięcia u_{oi} na wejściu filtru LC.

Jak wynika ze schematu układu, wyjście falownika (ani mostka, ani filtru) nie posiada połączenia z masą; dokonanie pomiaru napięcia u_{oi} (jak również u_o) nie jest więc możliwe z użyciem pojedynczej sondy.

12. Włączyć zasilacz obwodu mocy. Obserwując, czy wskazanie amperomierza nie przekracza 1,5 A, ustawić napięcie zasilania (pokrętko sekcji *Master*) 30 V (układ startuje dopiero przy odpowiednio wysokim napięciu zasilania). Żarówka powinna zacząć świecić. Jeżeli wskazanie amperomierza przekracza wskazaną wartość, należy natychmiast wyłączyć zasilacz i poprosić o pomoc prowadzącego. Zanotować ustawione napięcie zasilania U_d i nie zmieniać go w dalszym ciągu ćwiczenia niezależnie od wskazania woltomierza na wyjściu.
13. Przywrócić wyświetlanie przebiegów z kanałów 1 i 2. Podstawę czasu oscyloskopu ustawić tak, by obserwować 2–4 okresy przebiegu modulującego u_{mod} .

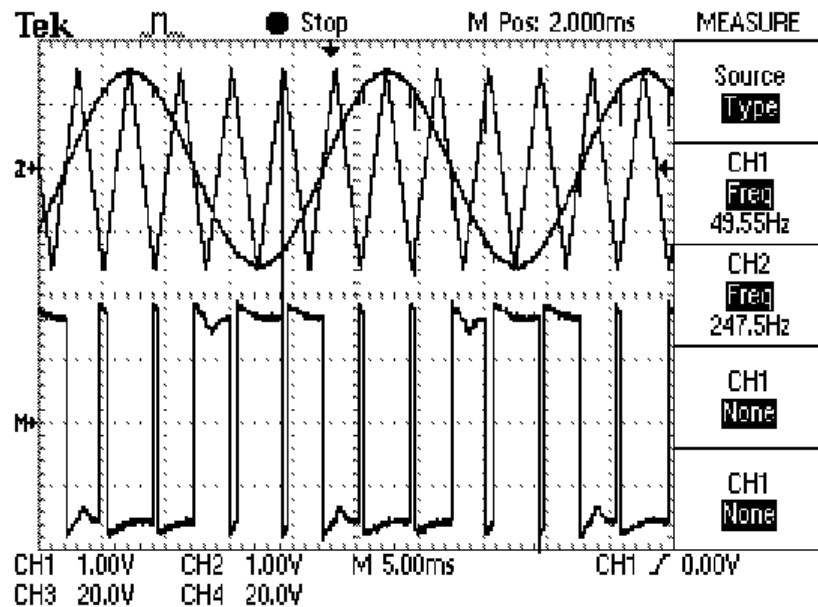
3.3. Wykonanie pomiarów

Wpływ współczynnika modulacji częstotliwości

1. Zmieniając współczynnik m_f od 5 do maksymalnej wartości, przy której układ pracuje stabilnie (brak migotania żarówki i słyszalnych anomalii), dla 5 punktów:
 - a) obserwując wskazania f_{mod} (na generatorze) i f_{tri} (na oscylloskopie – funkcja pomiaru *Measure*), ustawić daną wartość m_f ;
w przypadku niskich wartości m_f , dla których widzialne i słyszalne są okresowe zmiany w pracy układu (potocznie można je określić jako pulsowanie), należy zadbać o dokładną synchronizację częstotliwości f_{mod} i f_{tri} za pomocą potencjometru regulacji dokładnej, w wyniku czego pulsowanie ustąpi, zaś przebiegi u_{mod} i u_{tri} nie będą się przesuwać względem siebie na ekranie (a przynajmniej będą się przesuwać bardzo powoli);
 - b) obserwując amplitudy przebiegów widoczne na oscylloskopie upewnić się, że nadal współczynnik $m_a \approx 1$ – w razie potrzeby wyregulować A_{mod} pokrętłem *Amplituda*;
 - c) przyciskiem *Run/Stop* zamrozić przebiegi na ekranie w takim momencie, w którym występuje synchronizacja nie tylko częstotliwości, ale również fazy przebiegów u_{mod} i u_{tri} – tzn. zbocza narastające obu przebiegów u_{mod} i u_{tri} przekraczają poziom zera jednocześnie, co przedstawiono na rys. 19 (założono tu, że cały czas nieznacznie przesuwały się one względem siebie – w przeciwnym razie należy użyć potencjometru regulacji dokładnej chwilowo wprawiając je w nieznaczny ruch i doprowadzając do odpowiedniego przesunięcia);
 - d) zapisać przebieg u_{oi} do pamięci oscylloskopu (*Ref 1*) i odmrozić przebiegi;
 - e) przełączyć sondy z kanałów 3 i 4 tak, by mierzyć napięcie na wyjściu filtra u_o (zachowując przypisanie kanałów do umownych zacisków „+” i „-” – kolor czerwony i czarny);
 - f) powtórzyć punkt 1.c);
 - g) w programie Open Choice Desktop pobrać przebiegi (dokładnie te, nie należy pobierać innych): u_{mod} , u_{tri} , u_{oi} , u_o (*Waveform Data Capture, Select Instrument, Select Channels, Get Data*);
 - h) zapisać komplet 4 przebiegów u_{mod} , u_{tri} , u_{oi} , u_o w postaci numerycznej, tj. w formacie CSV (funkcja *Save As*) oraz graficznej;
 - i) zanotować wskazania f_{mod} z generatora i f_{tri} z oscylloskopu oraz wartość m_f ;
 - j) w toku pomiarów zanotować:
 - obserwacje dotyczące pracy falownika przy małych wartościach m_f w przypadku braku wzajemnej synchronizacji częstotliwości przebiegów u_{mod} i u_{tri} ;
 - przy jakiej (mniej więcej) wartości m_f wzajemna synchronizacja częstotliwości przebiegów u_{mod} i u_{tri} przestaje mieć znaczenie – tj. przestają być widoczne i słyszane dudnienia w przypadku braku tej synchronizacji.

Charakterystyka sterowania

2. Przełącznikiem *Amplituda* wybrać $A_{\text{tri}} \approx 2$ V. Ustawić $m_f = 21$.



Rys. 19 Obraz obserwowany na oscyloskopie przy pełnej synchronizacji częstotliwości i fazy przebiegów u_{mod} i u_{tri}

3. Zmieniając współczynnik m_a od wartości minimalnej, przy której napięcie na wyjściu filtra u_o (nie mostka u_{oi}) ma widoczną amplitudę (nie zmieniać wzmocnień kanałów na oscyloskopie), do wartości ok. 2, dla 8 punktów:
 - a) obserwując amplitudy A_{mod} i A_{tri} na oscyloskopie, ustawić ich stosunek m_a (określenie dokładnej wartości m_a w tej chwili nie jest istotne i nie należy tego robić, aby nie wydłużać wykonania ćwiczenia – do tego celu posłużą później zarejestrowane oscylogramy);
 - b) zapisać przebieg u_{oi} do pamięci oscyloskopu (*Ref 1*);
 - c) przełączyć sondy z kanałów 3 i 4 tak, by mierzyć napięcie na wyjściu filtra u_o ;
 - d) w programie Open Choice Desktop pobrać przebiegi (dokładnie te, nie należy pobierać innych): u_{mod} , u_{tri} , u_{oi} , u_o (*Waveform Data Capture, Select Instrument, Select Channels, Get Data*);
 - e) zapisać komplet 4 przebiegów u_{mod} , u_{tri} , u_{oi} , u_o w postaci numerycznej, tj. w formacie CSV (funkcja *Save As*) oraz graficznej.

Wpływ obciążenia

4. Przełącznikiem *Amplituda* wybrać na powrót $A_{\text{tri}} \approx 3$ V. Przywrócić $m_a \approx 1$ (nie więcej). Utrzymać $m_f = 21$.
5. Wyłączyć zasilacz obwodu mocy. Zmienić odbiornik na opornik regulowany 170Ω , w szereg włączając multimetr pracujący w trybie amperomierza wartości skutecznej przebiegu przemiennego, na zakresie umożliwiającym pomiar prądów do 3 A.
6. Włączyć zasilacz obwodu mocy. Zmieniając wartość opornika i poprzez to obciążenie I_o (wartość skuteczna – odczyt wartości z multimetru) w zakresie ok. 0,2...2 A, dla 3–5 punktów:
 - a) zapisać przebieg u_{oi} do pamięci oscyloskopu (*Ref 1*);
 - b) przełączyć sondy z kanałów 3 i 4 tak, by mierzyć napięcie na wyjściu filtra u_o ;
 - c) w programie Open Choice Desktop pobrać przebiegi (dokładnie te, nie należy pobierać innych): u_{mod} , u_{tri} , u_{oi} , u_o (*Waveform Data Capture, Select Instrument, Select Channels, Get Data*);
 - d) zapisać komplet 4 przebiegów u_{mod} , u_{tri} , u_{oi} , u_o w postaci numerycznej, tj. w formacie CSV (funkcja *Save As*);
 - e) zanotować wskazanie amperomierza I_o .

Zakończenie pomiarów

7. Wyłączyć aparaturę (w poniższej kolejności):
 - skrócić do zera napięcie zasilania obwodu mocy i wyłączyć zasilacz,
 - wyłączyć generator funkcyjny,
 - skrócić do zera napięcie zasilania obwodu sterowania i wyłączyć zasilacz;
 - przywrócić tryb niezależnej pracy sekcji (*Independent*).
8. Na oscyloskopie wyłączyć funkcję *Math* tak, aby z ekranu zniknął przebieg M.

4. Opracowanie i analiza wyników

4.1. Dane liczbowe

Uruchomienie środowiska Octave

1. Uruchomić pakiet do obliczeń numerycznych Octave.
2. Dodać ścieżkę do skryptów zawierających funkcje potrzebne do wykonania obliczeń, wpisując polecenie

```
addpath('ścieżka_dostępu_do_skryptów');
```

gdzie *ścieżka_dostępu_do_skryptów* jest ścieżką dostępu (w laboratorium: Y:\ELEMS\octave; skrypty są również dostępne na stronie internetowej).

3. Aby w dalszym ciągu pracy nie wpisywać za każdym razem pełnej ścieżki dostępu do plików z danymi pomiarowymi (pliki CSV z programu OpenChoice Desktop), można zmienić katalog roboczy na katalog zawierający te pliki, wpisując polecenie

```
cd('ścieżka_dostępu_do_pomiarów');
```

Wyznaczenie wartości i widma napięcia wyjściowego

4. Dla każdego z oscylogramów zapisanych w pkt. 3.3/1 dla różnych wartości współczynnika modulacji częstotliwości m_f :
 - a) w środowisku Octave wczytać plik CSV zapisany w programie OpenChoice Desktop, wpisując polecenie

```
OscRecord = oscreadtbs('nazwa_pliku');
```

- b) wyświetlić obraz z oscyloskopu, wpisując polecenie

```
oscplotscreen(OscRecord, true)
```

- c) dla ułatwienia obliczeń, uzyskać i zapisać w osobnych zmiennych numery kolejne poszczególnych przebiegów, wpisując polecenia

```
iUmod = oscwfmidx(OscRecord, 'oznaczenie_umod')  
iUtri = oscwfmidx(OscRecord, 'oznaczenie_utri')
```

```
iUoi = oscwfmidx(OscRecord, 'oznaczenie_uoi')
iUo = oscwfmidx(OscRecord, 'oznaczenie_uo')
```

gdzie *oznaczenie_omod*, *oznaczenie_utri*, *oznaczenie_uoi* i *oznaczenie_uo* są odpowiednio oznaczeniami przebiegów u_{mod} , u_{tri} , u_{oi} , u_o na oscyloskopie, widocznymi w legendzie wyświetlonego wykresu (np. „CH1”, „MATH”);

- d) spróbować dokonać automatycznego wyznaczenia parametrów, wpisując polecenie

```
[fmod, ftri, Amod, Atri, Uoi_rms, Uo_rms, dh_uoi, dh_uo, SpectrUoi, SpectrUo]=...
calcc41(OscRecord, iUmod, iUtri, iUoi, iUo, fmod, ftri);
```

przy czym zamiast *fmod* i *ftri* należy w tej chwili podać 0; funkcja *calcc41* wyświetli i zwróci wartości:

- częstotliwości f_{mod} i f_{tri} ,
- amplitudy A_{mod} i A_{tri} ,
- skuteczne napięcie U_{oi} i U_o ,
- współczynnika zniekształceń harmonicznych d_h napięć u_{oi} i u_o (wartość obliczana jest z definicji zawierającej składową podstawową X_1 , nie całą składową przemienną X_a , może więc być większa od 1 [2]),

oraz struktury *SpectrUoi* i *SpectrUo* zawierające dane widma częstotliwościowego odpowiednio napięć u_{oi} i u_o .

- e) sprawdzić, czy automatyczna detekcja częstotliwości dała prawidłowy wynik – porównać z wartościami zanotowanymi w pkt. 3.3/1.i);

w przeciwnym razie daną częstotliwość należy wyznaczyć ręcznie, wykreślając odpowiedni przebieg wpisując polecenie

```
oscp1otwfm(OscRecord, indeks_przebiegu)
```

gdzie zamiast *indeks_przebiegu* należy wpisać odpowiednio *iUmod* albo *iUtri*, odczytać okres przebiegu z podziałki wykresu, na tej podstawie obliczyć częstotliwość, a następnie uruchomić funkcję *calcc41* ponownie, wpisując uzyskaną wartość w odpowiednie miejsce (*fmod* lub *ftri*) zamiast wartości 0;

- f) sprawdzić, czy automatyczna detekcja amplitudy dała prawidłowy wynik – porównać na oko z amplitudami przebiegów widocznymi na wykresie; w przeciwnym razie daną amplitudę należy wyznaczyć ręcznie w sposób analogiczny do podanego w ppkt. e);
- g) wykreślić widmo amplitudowe napięć u_{oi} i u_o (przeliczone na wartości skuteczne) wpisując polecenie

```
plotc41_uspectr(SpectrUoi, SpectrUo, fmax)
```

gdzie f_{max} jest górną granicą zakresu częstotliwości, który należy wybrać rozsądnie tak, aby widoczne były wszystkie składowe o znaczącej amplitudzie; w celu zwiększenia czytelności wykresu, składowe mniejsze niż 5% składowej o maksymalnej amplitudzie są pomijane;

- h) zapisać obraz widma do pliku graficznego (w oknie wykresu menu *File* ▶ *Save*).

5. Uzyskane wyniki zebrać w tabeli 1.

6. Dla każdego przypadku obliczyć i dodać do tabeli:

- współczynnik modulacji częstotliwości m_f ,
- współczynnik modulacji amplitudy m_a .

Skontrolować, czy wszystkie pomiary w tej serii zostały wykonane dla $m_a \approx 1$.

Parametry dla zmiennego współczynnika modulacji amplitudy i obciążenia

7. Powtórzyć pkt 4.a)-h) dla oscylogramów zarejestrowanych w pkt. 3.3/3 (dla różnych wartości współczynnika modulacji amplitudy m_a). Wyniki zebrać w tabeli 2.
8. Dla każdego przypadku obliczyć i dodać do tabeli:
 - współczynnik modulacji amplitudy m_a ,
 - współczynnik modulacji częstotliwości m_f .Skontrolować, czy wszystkie pomiary w tej serii zostały wykonane dla $m_f \approx 21$.
9. Powtórzyć pkt 4.a)-h) dla oscylogramów zarejestrowanych w pkt. 3.3/6 (dla różnych wartości obciążenia I_o). Wyniki zebrać w tabeli 3.

4.2. Analiza wyników

Działanie układu

- Przeanalizować oscylogramy napięć zarejestrowane przy zmiennym współczynniku modulacji częstotliwości m_f :
 - czy współczynnik wypełnienia przebiegu u_{oi} jest – zgodnie z zasadą działania falownika impulsowego [1] – proporcjonalny do przebiegu modulującego u_{mod} ?
 - jak przebieg na wyjściu filtra u_o ma się do przebiegu na wyjściu mostka u_{oi} ? jaki wpływ ma na to współczynnik modulacji częstotliwości m_f ?
- Jak zmienia się przebieg na wyjściu mostka u_{oi} przy zmianie współczynnika modulacji amplitudy m_a , szczególnie powyżej 1 (nadmodulacja)? Skróceniowo wyjaśnić obserwację odwołując się do zasady modulacji dwubiegunowej [1] (nie wnikając w szczegóły).

Wpływ współczynnika modulacji częstotliwości na zniekształcenia napięcia

- Przeanalizować zapisane wykresy widma amplitudowego napięcia na wyjściu mostka u_{oi} . Dla jakich częstotliwości obserwowane są prążki o stosunkowo dużej (w porównaniu z prążkiem dla częstotliwości f_{mod}) amplitudzie? Czy częstotliwości te mają jakiś związek z częstotliwością f_{mod} lub f_{tri} [3]?
- Na podstawie danych z tabeli 1, wykreślić na jednym wykresie zależność współczynnika zniekształceń harmonicznych d_h [2] napięcia na wyjściu mostka u_{oi} i napięcia na wyjściu filtra u_o od współczynnika modulacji częstotliwości m_f .
- Przeanalizować wykres dla napięcia na wyjściu mostka u_{oi} :
 - jaki przebieg ma zależność $d_h(u_{oi})=f(m_f)$?
 - biorąc pod uwagę definicję współczynnika zniekształceń d_h , powiązać obserwację z widmem amplitudowym; jak zmienia się amplituda prążka odpowiadającego częstotliwości f_{mod} , a jak – amplitudy prążków odpowiadających jej harmonicznym?
- Przeanalizować wykres dla napięcia na wyjściu filtra u_o :
 - jaki przebieg ma zależność $d_h(u_o)=f(m_f)$?
 - biorąc pod uwagę definicję współczynnika zniekształceń d_h , powiązać obserwację z widmem amplitudowym;
 - jak skuteczna jest filtracja harmonicznych w przypadku małych i dużych wartości m_f ?
 - w dowolny sposób wyznaczyć charakterystykę częstotliwościową użytego filtra LC uwzględniając wartości elementów podane w podrozdziale 3.1;
 - wyjaśnić obserwację z podpunktu c) w oparciu o:
 - widmo przebiegu u_{oi} (dla różnych m_f),
 - charakterystykę filtra;
 - biorąc pod uwagę wnioski z podpunktów a)–e), uzasadnić, że praca z wysokim współczynnikiem modulacji częstotliwości m_f jest korzystna (ogólnie – abstrahując od konkretnych wartości elementów);
 - odnosząc charakterystykę filtra do widma napięcia na wyjściu mostka u_{oi} , jakich wartości nie powinna przyjmować częstotliwość rezonansowa filtra?
- Czy z obserwacji zanotowanych w pkt. 3.3/1.j) wynikają inne korzyści z pracy z wysokim współczynnikiem modulacji częstotliwości? Podać przybliżoną wartość graniczną m_f w przypadku badanego układu.

Wpływ współczynnika modulacji częstotliwości na napięcie skuteczne

8. Na podstawie danych z tabeli 1, wykreślić na jednym wykresie zależność wartości skutecznej napięcia na wyjściu mostka U_{oi} i napięcia na wyjściu filtra U_o od współczynnika modulacji częstotliwości m_f .
9. Przeanalizować uzyskany wykres:
 - a) w oparciu o definicję wartości skutecznej [2] oraz zanotowaną w pkt. 3.2/12 wartość napięcia zasilania U_d , wyjaśnić wartość i przebieg zależności $U_{oi} = f(m_f)$;
 - b) jaki przebieg ma zależność $U_o = f(m_f)$ i jak mają się zmierzone wartości U_o do wartości skutecznej idealnej sinusoidy o amplitudzie U_d ?
 - c) wyjaśnić obserwację z podpunktu b) biorąc pod uwagę:
 - zmianę amplitudy składowej podstawowej zaobserwowaną w pkt. 5.b),
 - charakterystykę częstotliwościową filtra wyjściowego wyznaczoną w pkt. 6.d);
 - d) biorąc pod uwagę wnioski z podpunktów a)–c), jaka jest negatywna konsekwencja pracy z wysokim współczynnikiem modulacji amplitudy m_f ?

Charakterystyki falownika

10. Na podstawie danych z tabeli 2, wykreślić charakterystykę sterowania napięcia wyjściowego falownika $U_o = f(m_a)$.
11. Przeanalizować uzyskany wykres:
 - a) odnieść przebieg otrzymanej zależności do teoretycznej charakterystyki składowej podstawowej napięcia U_{oi1m} wyjściowego mostka u_{oi} [1];
 - b) czym objawia się wejście w zakres nadmodulacji?
 - c) jaką wartość maksymalną powinno osiągnąć skuteczne napięcie wyjściowe U_o gdyby falownik i filtr wyjściowy były idealne (tj. brak spadków napięcia na elementach oraz idealna filtracja wyłącznie składowej f_{mod})? jaką osiągnęło w rzeczywistym układzie w danych warunkach obciążenia?
12. Na podstawie danych z tabeli 3, wykreślić charakterystykę wyjściową falownika bez filtra i z filtrem, tj. $U_{oi} = f(I_o)$ i $U_o = f(I_o)$.
13. Przeanalizować uzyskany wykres:
 - a) jaki jest wpływ obciążenia na skuteczne napięcie wyjściowe?
 - b) aproksymować liniowo obie zależności – np. wyświetlając linię trendu wraz z jej równaniem na wykresie w arkuszu kalkulacyjnym;
 - c) porównać wartości rezystancji wyjściowej falownika R_{oi} i R_o , tj. wartość bezwzględną współczynnika kierunkowego prostych; czy filtr znacząco pogarsza (zwiększa) ten parametr?
 - d) jak obserwacja z podpunktu c) świadczy o relacji stratności rzeczywistych elementów biernych do stratności rzeczywistych kluczy półprzewodnikowych (w badanym układzie)?

Wpływ pozostałych parametrów pracy na zniekształcenia harmoniczne

14. Na podstawie danych z tabel 2 i 3, wykreślić charakterystyki współczynników zniekształceń harmonicznymi $d_h(u_{oi})$ i $d_h(u_o)$ w funkcji współczynnika modulacji amplitudy m_a oraz w funkcji obciążenia I_o . Opisać obserwacje.

5. Literatura

- [1] Nowak M., Barlik R.: *Poradnik inżyniera energoelektronika*. Warszawa: Wydawnictwa Naukowo-Techniczne, 1998.
- [2] Starzak Ł.: *Laboratorium przyrządów i układów mocy. Instrukcja 0. Wprowadzenie do elektroniki mocy*. Łódź: Politechnika Łódzka, 2009.
- [3] Mohan N., Undeland T.M., Robbins W.P.: *Power electronics: Converters, applications and design*. Wiley, 2003.
- [4] Tunia H., Smirnow A. i in.: *Układy energoelektroniczne: obliczanie, modelowanie, projektowanie*. Warszawa: Wydawnictwa Naukowo-Techniczne, 1982.
- [5] Tunia H., Winiarski B.: *Energoelektronika*. Warszawa: Wydawnictwa Naukowo-Techniczne, 1994.